



grindex

Погружные насосы для тяжелых условий эксплуатации для строительства, горнодобывающей промышленности и других отраслей

Дренажные насосы:

Minex
Minette
Minor
Major
Master
Matador
Master SH
Maxi
Magnum

Шламовые насосы:

Salvador
Senior
Sandy

50 Гц





Снижайте затраты перекачивания на м3

Так же, как наши насосы проводят большую часть своей жизни будучи невидимыми под водой, большая часть издержек при откачивании также не видна. В большинстве случаев, издержки, связанные с установкой, эксплуатацией и сервисом, превосходят затраты на приобретение насоса. Но наши насосы качают воду, а не деньги из Вашего кошелька.

Насос

Уникальные особенности



Установка

Подключайте и качайте



Эксплуатация

Долгий срок службы



Осмотр

Предотвращение дорогостоящих ремонтов



Простота в обслуживании

Обслужив один – обслужишь все



Пожелания пользователей воплощены в конструкции насосов

После 50-ти летнего опыта разработки и производства электрических погружных насосов, прислушиваясь к потребителям, компания Grindex предлагает абсолютно новое поколение дренажных и шламовых насосов.

Наша линия насосов, состоящая из девяти новых моделей, которые имеют мощность от 1-18 кВт и могут быть применены в строительной промышленности, шахтах, карьерах, туннелях, а также для общественных нужд и в других сферах. Новые насосы разработаны для того, чтобы существенно снизить эксплуатационные издержки.

Они предоставляют все преимущества, которые Вы можете ожидать от насосов Grindex.

- Повышенная надежность:
 - Воздушный клапан не даст насосу перегреться при работе «всухую»;
 - Система защиты двигателя SMART, защищает насос от повреждений при неправильном подключении фаз, перебоев энергоснабжения и перегрева;
- Все встроено:
 - Практически во все насосы встроены пусковой механизм, Вам не нужен внешний стартер;

Кроме того, мы внедрили некоторые инновации в наш продукт:

- Новый гидравлический дизайн:
 - Наши изобретения дали возможность минимизировать износ, что позволило увеличить износостойкость наших насосов минимум в три раза;
- Меньшее количество составляющих:
 - Это сделало осмотр и обслуживание быстрее, проще и дешевле;
- Эргономичная конструкция насоса:
 - Упрощает эксплуатацию насоса;

Grindex – Trouble-free dewatering



Воздушный клапан
Не дает насосу перегреться при работе «всухую»



Система защиты от износа
Повышает износостойкость насосов



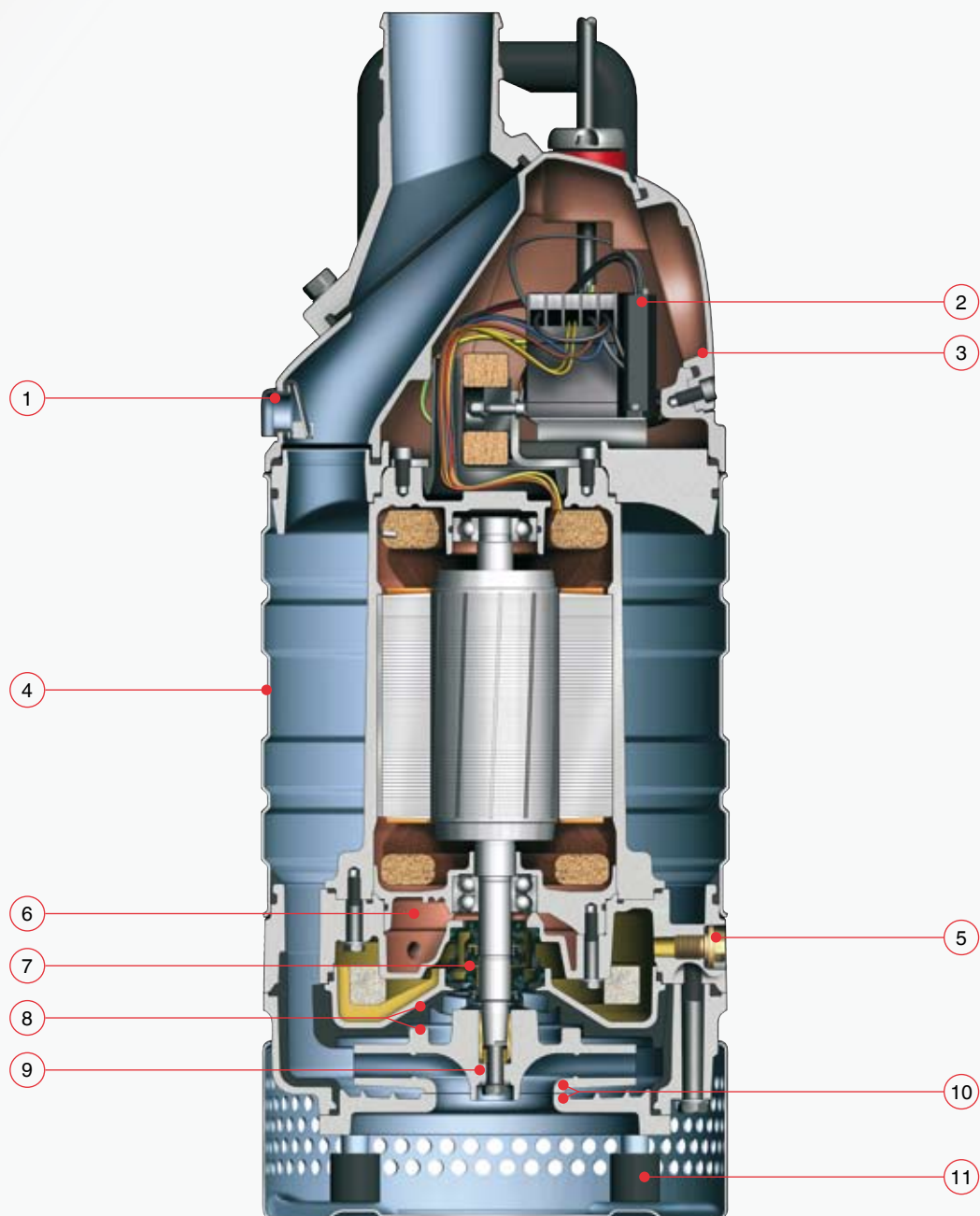
Встроенный пусковой механизм
Подключайте и качайте



Простота обслуживания
Длительный срок службы



Вот, что делает наши дренажные насосы уникальными.

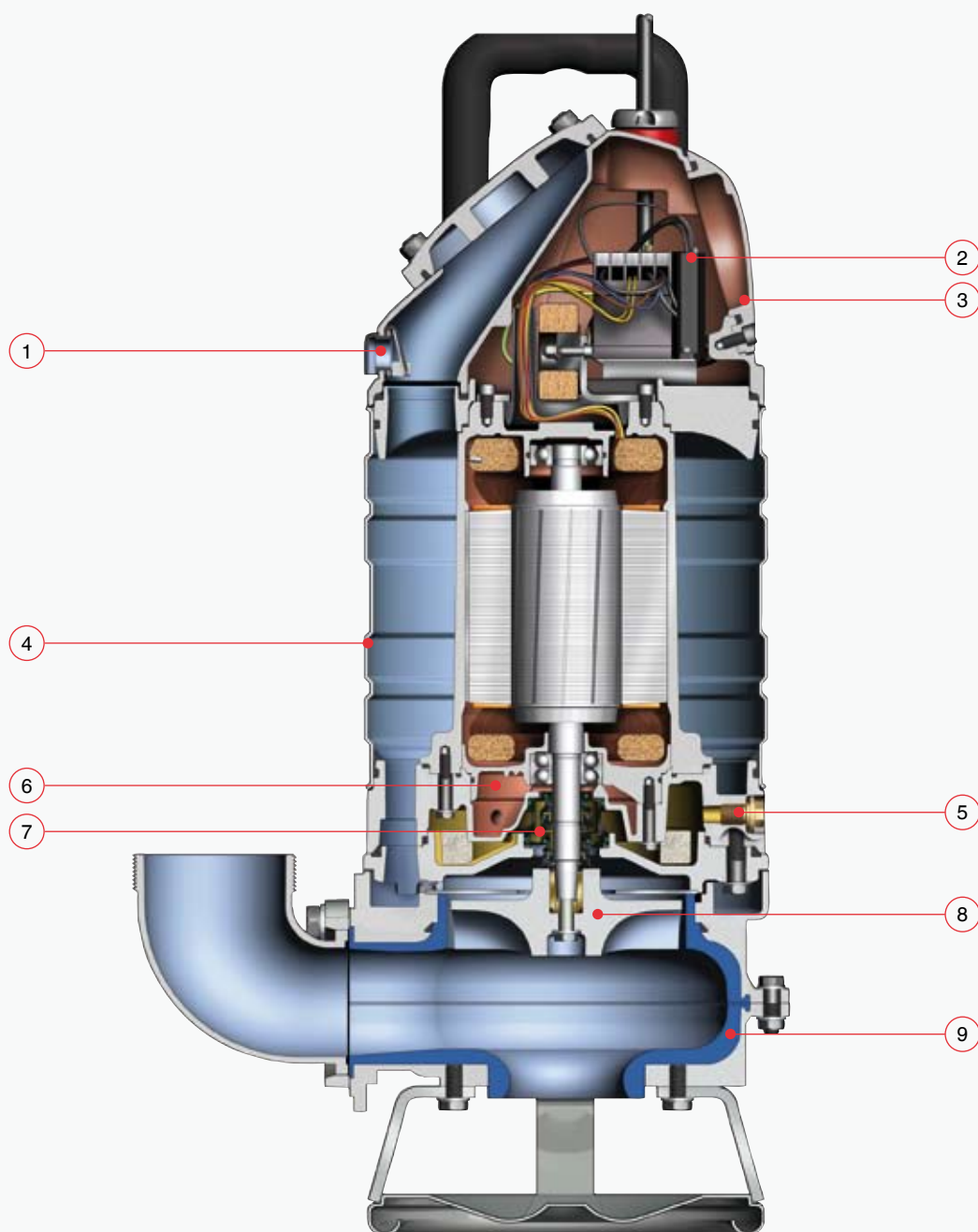


MINEX – MATADOR

- 1. Воздушный клапан**
Не дает насосу перегреться при работе «всухую»
- 2. Система защиты двигателя SMART**
Защищает насос от повреждений созданных неправильным подключением фаз, перебоев энергоснабжения или перегрева
- 3. Инспекционное отверстие**
Для удобства осмотра электрических компонентов
- 4. Внешний кожух из нержавеющей стали с ребрами жесткости**
Защищает от грубого обращения
- 5. Внешняя масляная пробка**
Облегчает проверку и замену масла
- 6. Инспекционная камера**
Позволяет быстро идентифицировать повреждение уплотнения вала
- 7. Уплотнение вала катриджевого типа**
Предварительно собранны, быстрее и легче монтаж
- 8. Система защиты уплотнения вала**
Снижает износ уплотнения вала
- 9. Один регулировочный болт**
Простая регулировка рабочего колеса для оптимальной производительности
- 10. Система защиты от износа**
Повышает износостойкость насосов
- 11. Резиновые амортизаторы**
Усиленная защита от ударов



Вот, что делает наши шламовые насосы уникальными.



SALVADOR – SANDY

- 1. Воздушный клапан**
Не дает насосу перегреться при работе «всухую»
- 2. Система защиты двигателя SMART**
Защищает насос от повреждений созданных неправильным подключением фаз, перебоев энергоснабжения или перегрева
- 3. Инспекционное отверстие**
Для удобства осмотра электрических компонентов
- 4. Внешний кожух из нержавеющей стали с ребрами жесткости**
Защищает от грубого обращения
- 5. Внешняя масляная пробка**
Облегчает проверку и замену масла
- 6. Инспекционная камера**
Позволяет быстро идентифицировать повреждение уплотнения вала
- 7. Уплотнение вала катриджевого типа**
Предварительно собранны, быстрее и легче монтаж
- 8. Рабочее колесо открытого типа**
Защищено от заклинивания вследствие засорения
- 9. Полиуретановое покрытие входной камеры**
Обеспечивает большую износостойкость

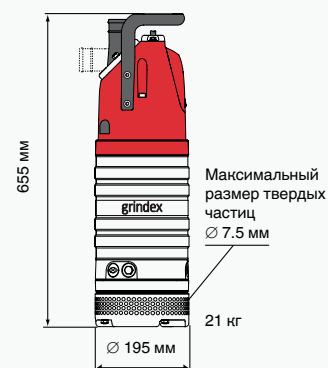
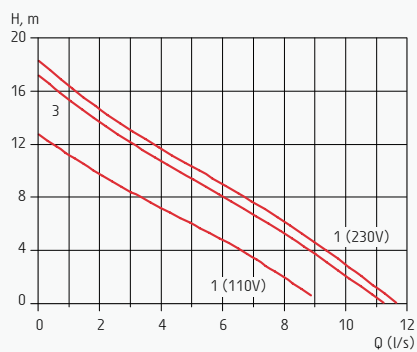


ДРЕНАЖНЫЕ НАСОСЫ: MINEX - MINOR

MINEX

Технические

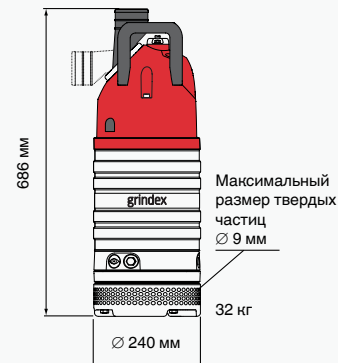
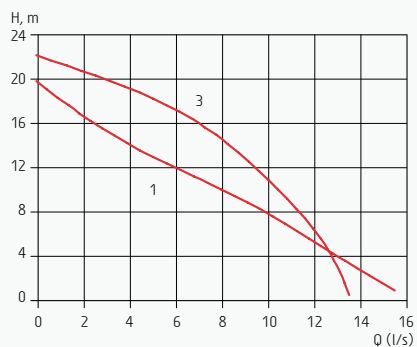
Число фаз	1	3
Выпускной штуцер	2"	2"
Номинальная мощность	1.3 кВт	1.2 кВт
Макс. потребляемая мощность	1.7 кВт	1.6 кВт
Частота вращения	2860 Об/мин	2760 Об/мин
Номинальный ток при 230 В	7,2 А	-
Номинальный ток при 400 В	-	2,7 А



MINETTE

Технические характеристики

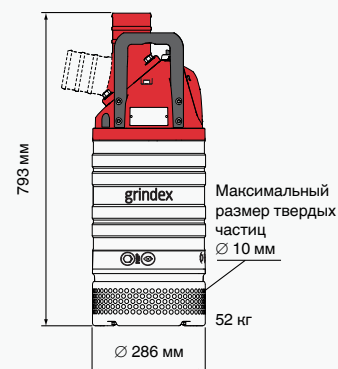
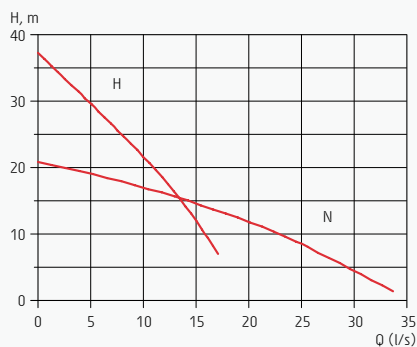
Число фаз	1	3
Выпускной штуцер	3"	3"
Номинальная мощность	1.5 кВт	2.2 кВт
Макс. потребляемая мощность	1.9 кВт	2.7 кВт
Частота вращения	2800 Об/мин	2800 Об/мин
Номинальный ток при 230 В	8.4 А	-
Номинальный ток при 400 В	-	4.7 А



MINOR

Технические характеристики

	N	H
Выпускной штуцер	4"	3"
Номинальная мощность	3.7 кВт	3.7 кВт
Макс. потребляемая мощность	4.5 кВт	4.5 кВт
Частота вращения	2870 Об/мин	2870 Об/мин
Номинальный ток при 400 В	7.3 А	7.3 А



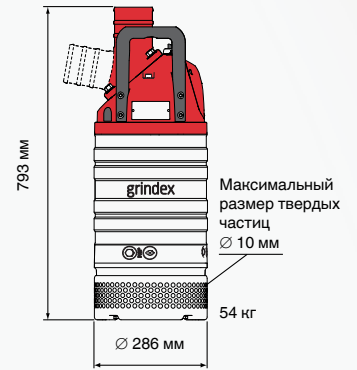
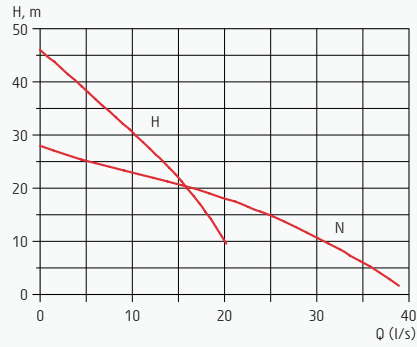


ДРЕНАЖНЫЕ НАСОСЫ: MAJOR - MATADOR

MAJOR

Технические характеристики

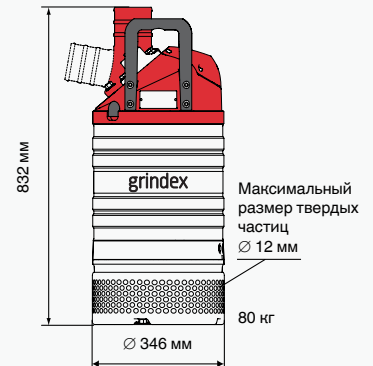
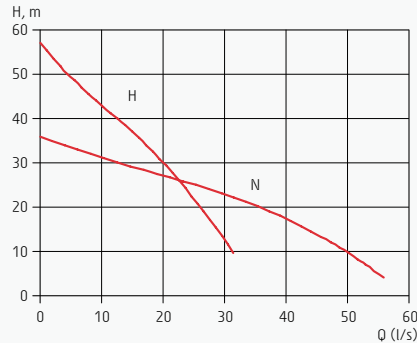
	N	H
Выпускной штуцер	4"	3"
Номинальная мощность	5.6 кВт	5.6 кВт
Макс. потребляемая мощность	6.7 кВт	6.7 кВт
Частота вращения	2890 Об/мин	2890 Об/мин
Номинальный ток при 400 В	11 А	11 А



MASTER

Технические характеристики

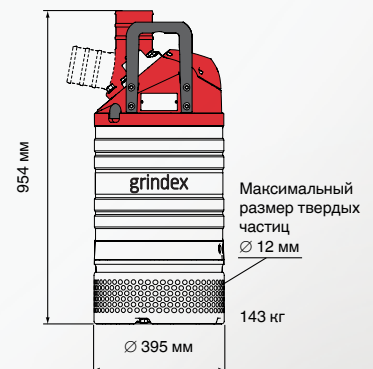
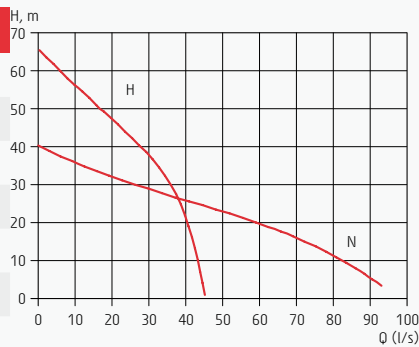
	N	H
Выпускной штуцер	6"	4"
Номинальная мощность	10 кВт	10 кВт
Макс. потребляемая мощность	11.7 кВт	11.7 кВт
Частота вращения	2860 Об/мин	2860 Об/мин
Номинальный ток при 400 В	19 А	19 А



MATADOR

Технические характеристики

	N	H
Выпускной штуцер	6"	4"
Номинальная мощность	18 кВт	18 кВт
Макс. потребляемая мощность	20 кВт	20 кВт
Частота вращения	2900 Об/мин	2900 Об/мин
Номинальный ток при 400 В	32 А	32 А



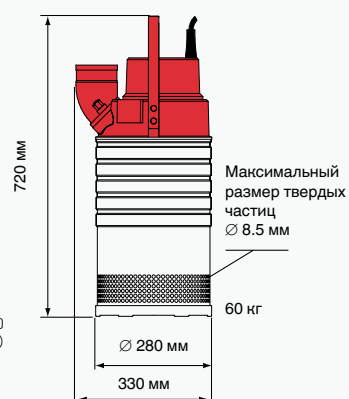
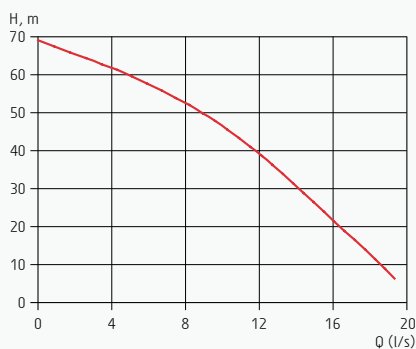


ДРЕНАЖНЫЕ НАСОСЫ: MASTER SH – MAGNUM

MASTER SH

Технические характеристики

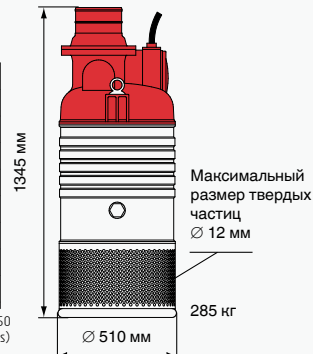
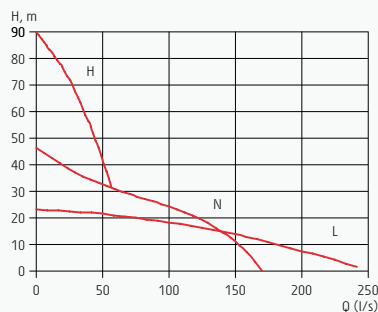
Выпускной штуцер	3"
Номинальная мощность	8.8 кВт
Макс. потребляемая мощность	10.2 кВт
Частота вращения	2835 Об/мин
Номинальный ток при 400 В	16 А



MAXI

Технические характеристики

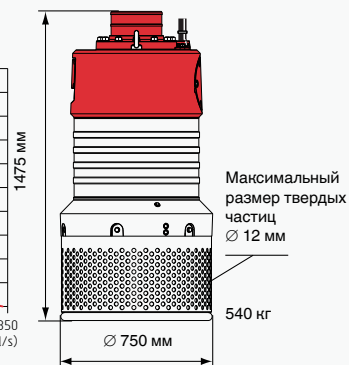
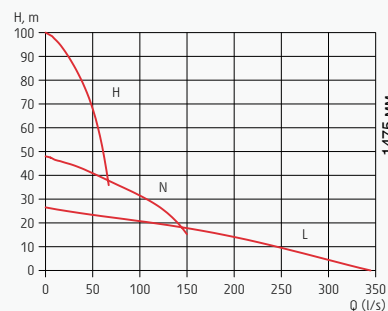
	L	N	H
Выпускной штуцер	8"	8"	4"
Номинальная мощность	30 кВт	37 кВт	37 кВт
Макс. потребляемая мощность	33 кВт	41 кВт	41 кВт
Частота вращения	1465 Об/мин	2950 Об/мин	2950 Об/мин
Номинальный ток при 400 В	56 А	65 А	65 А



MAGNUM

Технические характеристики

	L	N	H
Выпускной штуцер	10"	8"	6"
Номинальная мощность	57 кВт	57 кВт	57 кВт
Макс. потребляемая мощность	62 кВт	62 кВт	64 кВт
Частота вращения	1475 Об/мин	1475 Об/мин	2950 Об/мин
Номинальный ток при 400 В	107 А	107 А	98 А



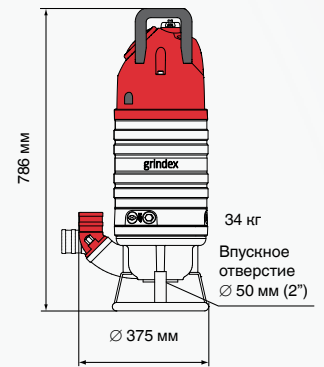
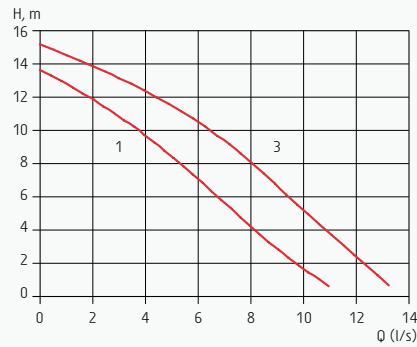


ШЛАМОВЫЕ НАСОСЫ: SALVADOR - SANDY

SALVADOR

Технические характеристики

Число фаз	1	3
Выпускной штуцер	3"	3"
Номинальная мощность	1.5 кВт	2.2 кВт
Макс. потребляемая мощность	1.9 кВт	2.7 кВт
Частота вращения	2800 Об/мин	2800 Об/мин
Номинальный ток при 230 В	8.4 А	-
Номинальный ток при 400 В	-	4.7 А

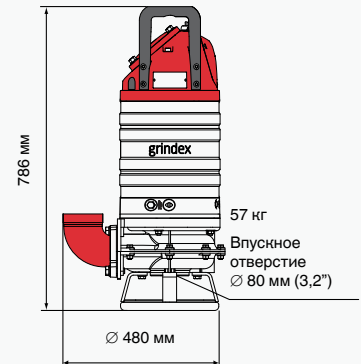
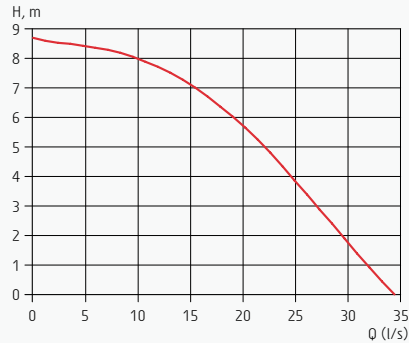


Данные являются предварительными

SENIOR

Технические характеристики

Выпускной штуцер	4"
Номинальная мощность	4.1 кВт
Макс. потребляемая мощность	5.1 кВт
Частота вращения	1480 Об/мин
Номинальный ток при 400 В	9.0 А

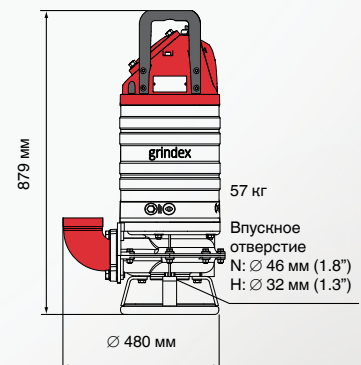
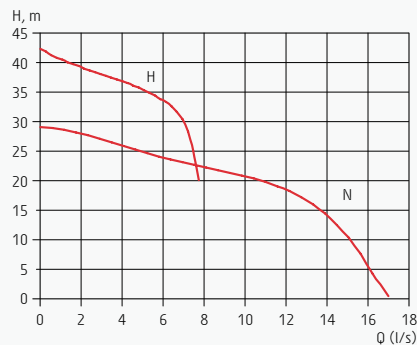


Данные являются предварительными

SANDY

Технические характеристики

	N	H
Выпускной штуцер	3"	3"
Номинальная мощность	5.6 кВт	5.6 кВт
Макс. потребляемая мощность	6.7 кВт	6.7 кВт
Частота вращения	2890 Об/мин	2890 Об/мин
Номинальный ток при 400 В	11 А	11 А
Входное отверстие	46 мм	32 мм



Данные являются предварительными



Технические характеристики

АКСЕССУАРЫ

Цинковый анод

Цинковый анод
Манжета низкого всасывания
Поплавковый выключатель
Муфта для последовательного соединения
(Не все аксессуары имеются для всех моделей насосов)

Уплотнение вала

Уплотнение вала катриджевого типа (Minex-Matador, не для для Master SH).

Предварительно собранные механические уплотнения вала с масляной камерой между ними

Материал нижнего уплотнения:

- Карбид вольфрама – карбид вольфрама (Minex-Matador, не для Master SH)
- Карбид кремния – Карбид кремния (Master SH)
- Коррозиестойчивый цементированный карбид – коррозиестойчивый цементированный карбид (Maxi, Magnum)

Материал верхнего уплотнения:

- Карбид вольфрама - керамика (Minex, Minette)
- Карбид вольфрама - Карбид вольфрама (Minor, Major, Master, Matador)
- Графит – Карбид кремния (Master SH)
- Графит – Карбид кремния (Maxi)
- Цементированный карбид – Цементированный карбид (Magnum)

Материалы

Литые части: Алюминий
Внешний кожух: Нержавеющая сталь

Корпус статора:

- Нержавеющая сталь (Minex, Minette)
- Алюминий (Minor, Major, Master, Maxi, Magnum)
- Чугун (Matador)

Вал двигателя: нержавеющая сталь

Рабочее колесо: Белый чугун с высоким содержанием хрома

Пластина износа: Чугун с высоким содержание хрома

Диффузоры: Нитрил-резина (Maxi, Magnum: Полиуретан)

Болты и гайки: Нержавеющая сталь

Уплотнительные кольца: Нитрил-резина

Спецификация применения

Максимальная глубина погружения: 20 м
Максимальная температура жидкости: 40°C
Максимальная плотность жидкости: 1100 кг/м³
pH жидкости: 5-8

Спецификация может быть изменена без предупреждения.

ШЛАМОВЫЕ НАСОСЫ

Аксессуары

Цинковые аноды
Поплавковый выключатель
(Не все аксессуары имеются для всех моделей)

Уплотнение вала

Уплотнение вала катриджевого типа (Minex-Matador, не для для Master SH).

Предварительно собранные механические уплотнения вала с масляной камерой между ними

Материал нижнего уплотнения:

- Карбид вольфрама – карбид вольфрама

Материал верхнего уплотнения:

- Карбид вольфрама – карбид вольфрама
- Карбид вольфрама - керамика (Salvador)

Материалы

Литые части: Алюминий

Внешний кожух: нержавеющая сталь

Корпус статора:

- Нержавеющая сталь (Salvador)
- Алюминий (Senior, Sandy)

Вал двигателя: нержавеющая сталь

Рабочее колесо: Белый чугун с высоким содержанием хрома

Входная камера: Полиуретан

Болты и гайки: нержавеющая сталь

Уплотнительные кольца: Нитрил-резина

Спецификация применения

Максимальная глубина погружения: 20 м
Максимальная температура жидкости: 40°C
Максимальная плотность жидкости: 1100 кг/м³
pH жидкости: 5-8

Спецификация может быть изменена без предупреждения





Не важно, что Вам надо откачать, у нас есть решение

Насосы Grindex разработаны для непрерывной работы без наблюдения за ними. За 50 лет, они доказали надежность и безотказность в тяжелых условиях эксплуатации в различных применениях по всему миру:

- Строительство
- Шахты
- Туннели
- Аренда
- Карьеры
- Промышленность
- Электростанции
- Сухой док
- Сталелитейные заводы
- Подземные сооружения
- Борьба с наводнениями
- Государственные службы местного и национального уровней
- Сельское хозяйство



Шахты и туннели



Строительство



Аренда



Карьеры и другие отрасли



Команда Grindex

Уже на протяжении 50-ти лет, Grindex специализируется на разработке и производстве электрических погружных насосов для профессионалов. Надежные и долговечные, эти насосы выполняют самые сложные и специфические задачи по всему миру. Мы поставили 300 000 насосов в более чем 100 стран мира.

Мы предлагаем насосы практически для любых сфер использования. Наш ассортимент включает дренажные, шламовые, грязевые и насосы для высокоагрессивных сред

Когда Вы используете насос Grindex, Вы можете отдыхать с уверенностью, что Вас поддерживает ответственная компетентная команда. Наши эксперты всегда с Вами, реагируя на любую потребность. Благодаря нашей всемирной сети центров продаж и сервиса, мы обеспечиваем наилучший уровень поддержки – днем и ночью, семь дней в неделю.

Это часть нашего сервиса.

Для более широкой информации, посетите www.grindex.com